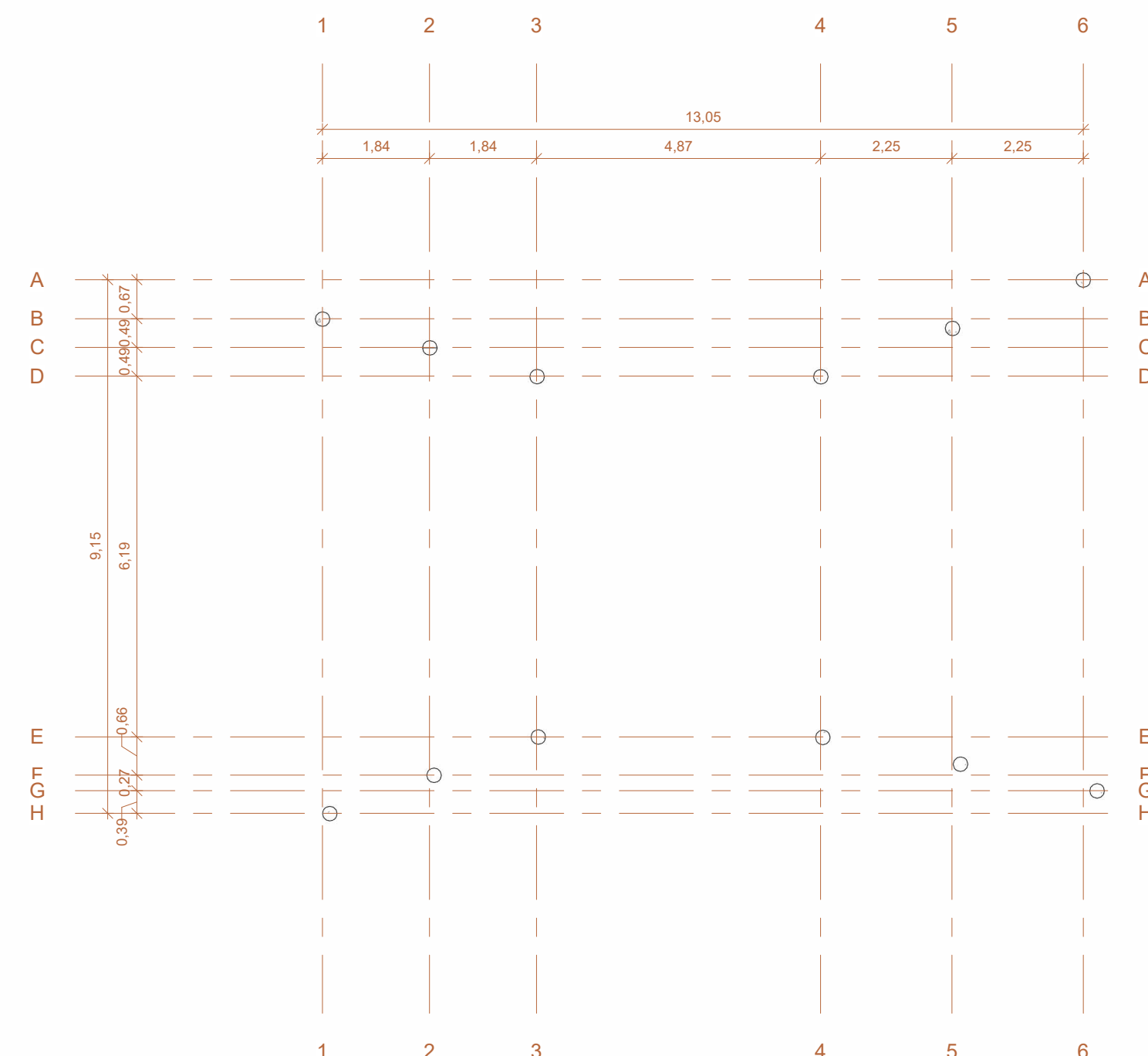


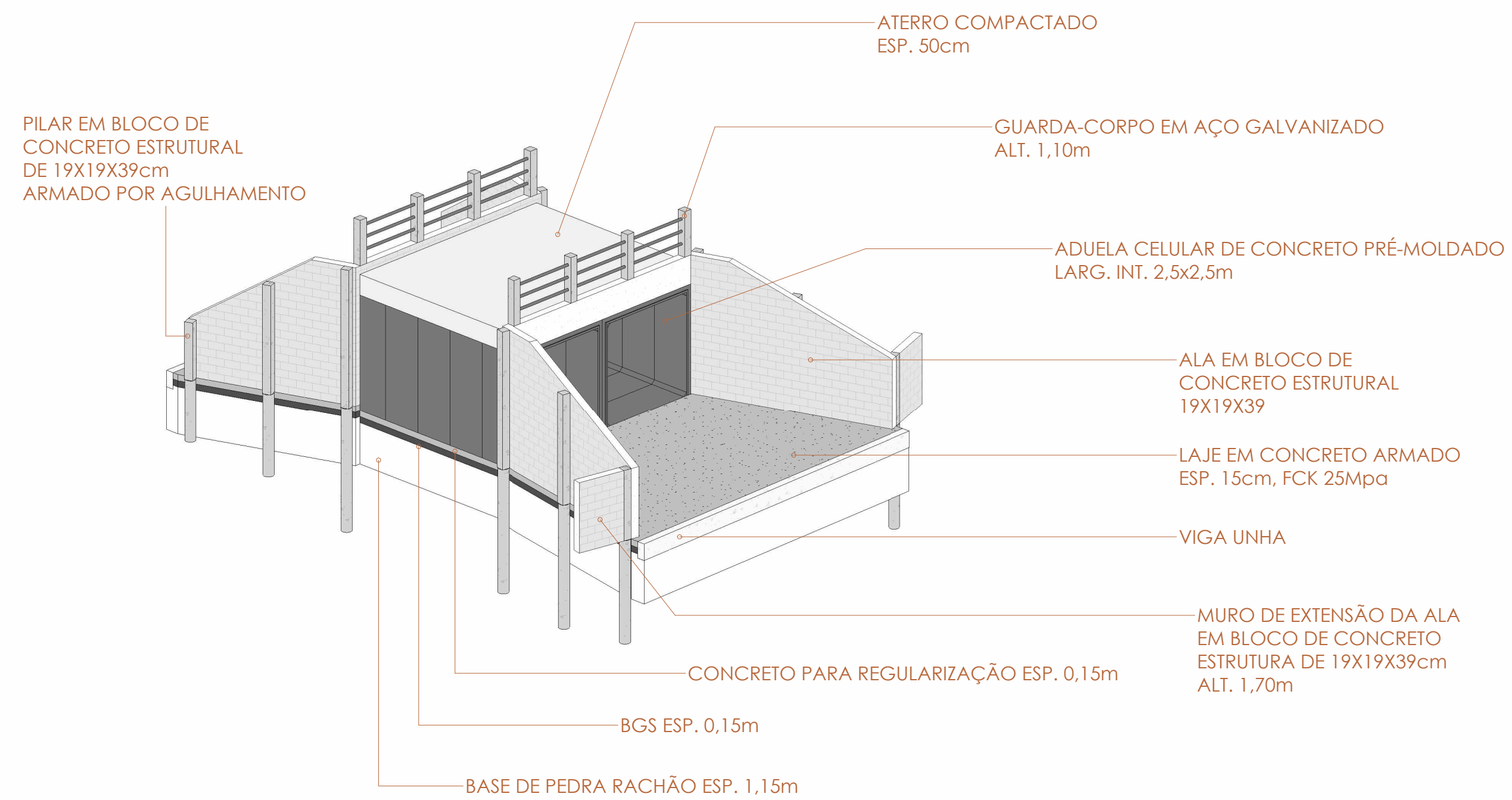
**1** PLANTA BAIXA  
Escala: 1 : 50



**2** IMPLANTAÇÃO



**3** FUNDAÇÃO  
Escala: 1 : 100



**4** VISTA 3D - PONTE

## PROJETO DE ENGENHARIA

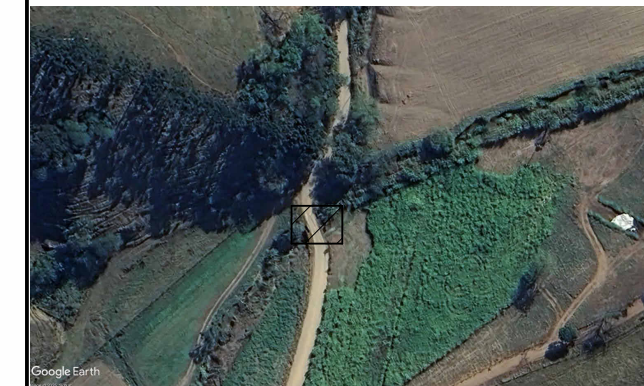
OBJETO:  
**CONSTRUÇÃO DE PONTE EM ADUELAS SOBRE O RIBEIRÃO DO QUILOMBO**

FRANCHA:  
**ARQUITETÔNICA**

COORDENADAS:  
LATITUDE: 22°40'27.53"S  
LONGITUDE: 45°44'3.36"O

ÁREA:  
40,00 m²

SITUAÇÃO SEM ESCALA:



PREFEITURA MUNICIPAL DA ESTÂNCIA CLIMÁTICA DE SÃO BENTO DO SAPUCAÍ - SP

PROCESSO Nº:

ALVARÁ Nº:

APROVADO:

EM: \_\_\_\_/\_\_\_\_/\_\_\_\_

PREFEITO  
GILBERTO DONIZETI DE SOUZA

ANDERSON DA SILVA  
MORAIS:3697672864  
64  
Assinado de forma digital por ANDERSON DA SILVA MORAIS:3697672864  
Dados: 2026.02.26 09:13:35 -03'00'

SECRETÁRIA DE INFRAESTRUTURA, SEGURANÇA E MOBILIDADE  
ANDERSON DA SILVA MORAIS  
ANDERSON DA SILVA  
MORAIS:3697672864  
4  
Assinado de forma digital por ANDERSON DA SILVA MORAIS:3697672864  
Dados: 2026.02.26 09:14:58 -03'00'

RESPONSÁVEL TÉCNICO  
ANDERSON DA SILVA MORAIS  
CREA-SP 5063394659

ANDERSON DA SILVA  
MORAIS:3697672864  
8864  
Assinado de forma digital por ANDERSON DA SILVA MORAIS:3697672864  
Dados: 2026.02.26 09:15:09 -03'00'

AUTOR DO PROJETO  
ANDERSON DA SILVA MORAIS  
CREA-SP 5063394659

LOCAL:  
ESTRADA MUNICIPAL JOAQUIM DA COSTA MANSO NETO

ZONEAMENTO:  
CORREDOR RURAL

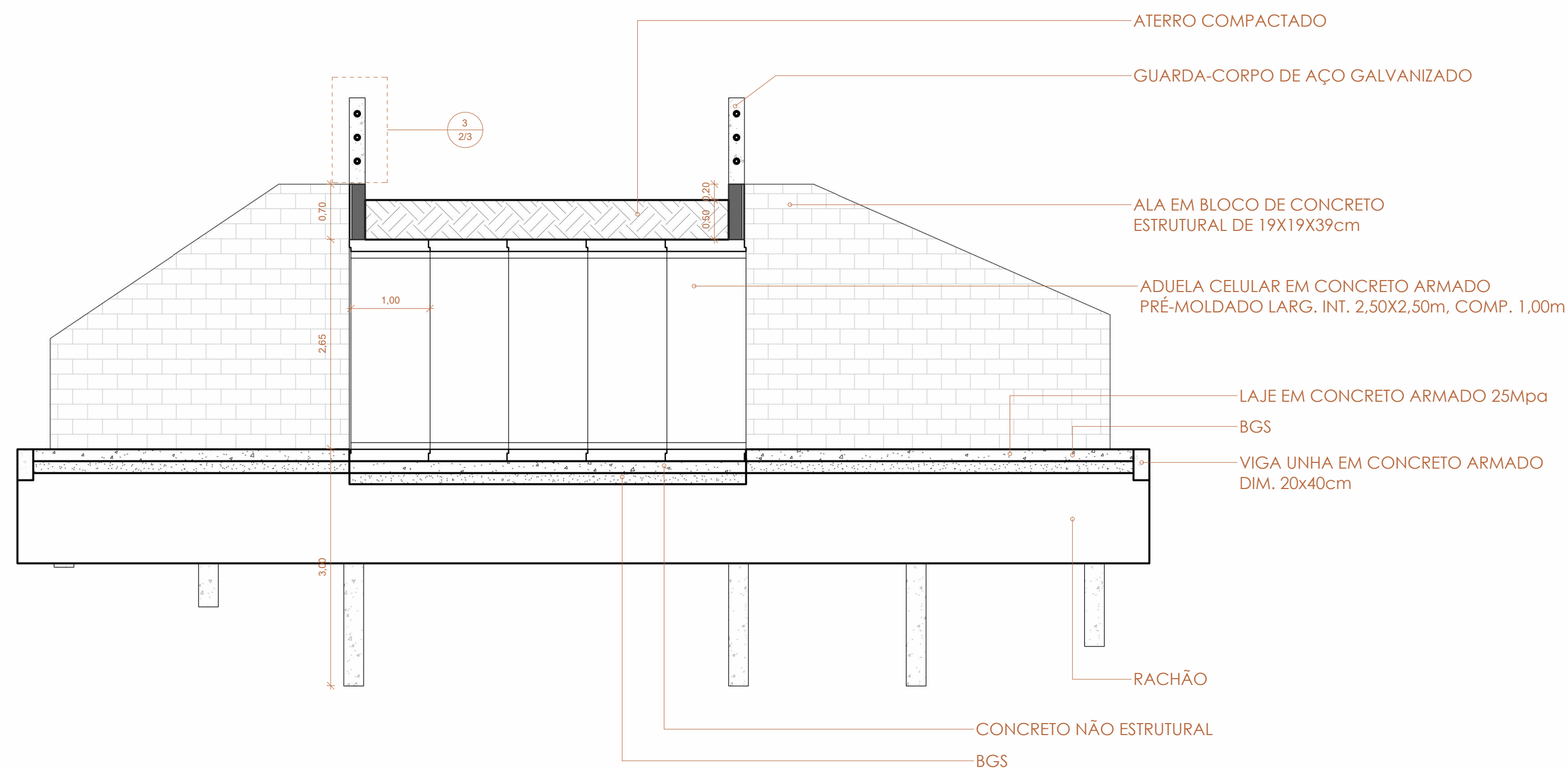
UP:  
02

RECURSO PRÓPRIO

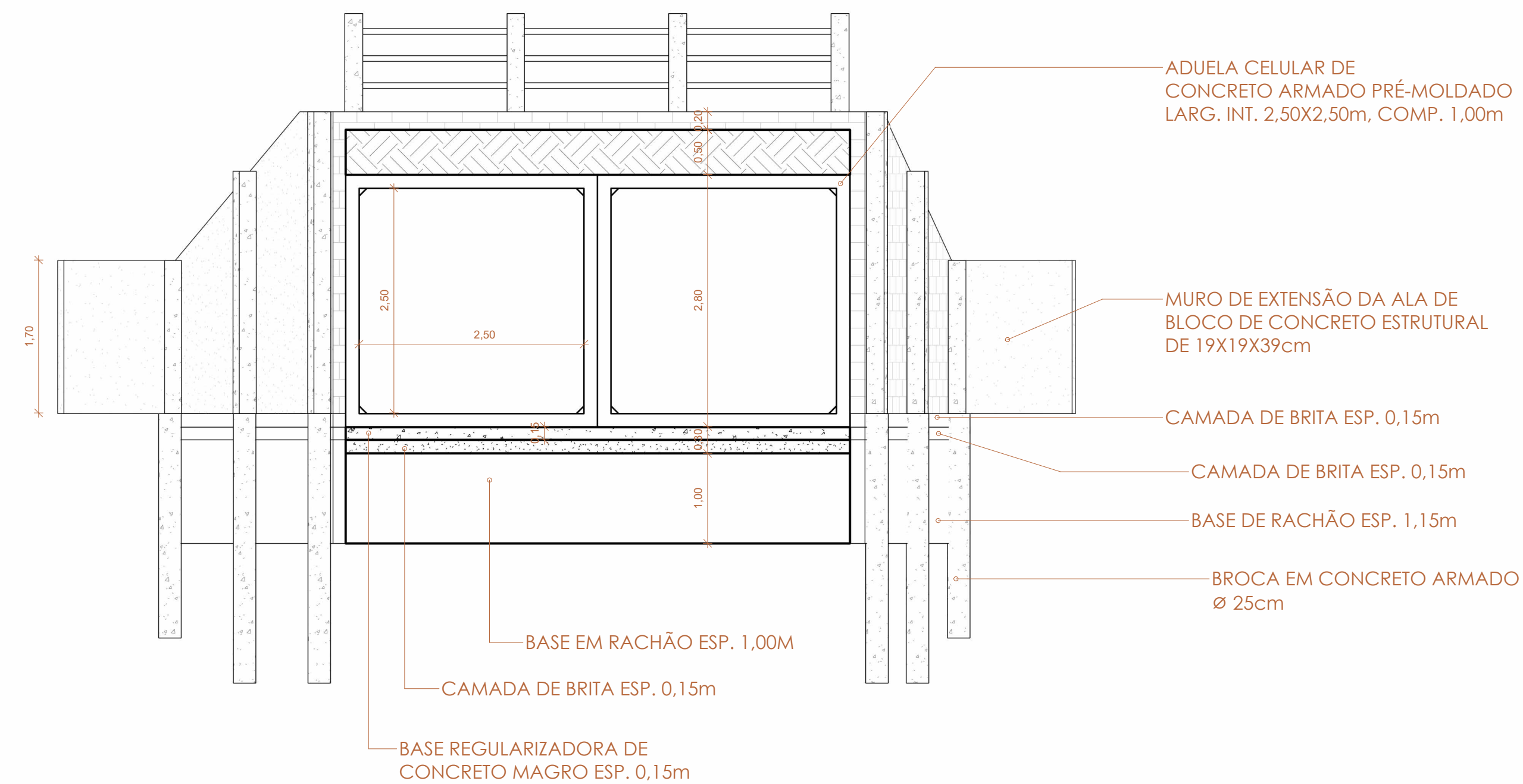
ESCALAS:  
INDICADAS

DATA:  
ABRIL/2024S

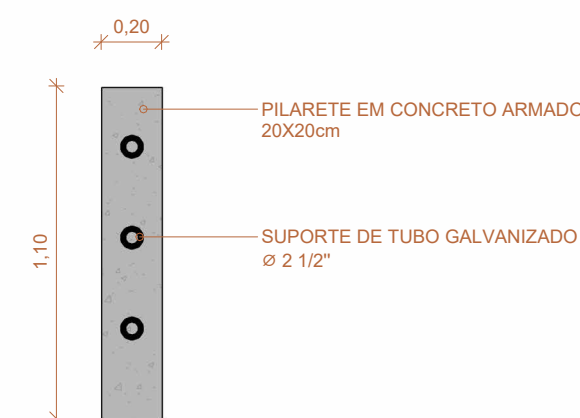
DESENHO:  
ARTHUR TEIXEIRA



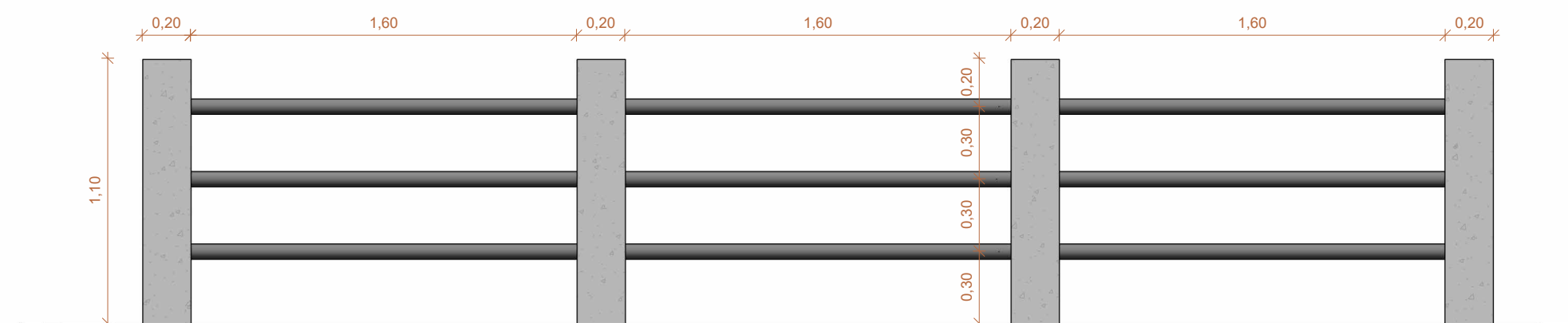
**1** CORTE A  
Escala: 1 : 50



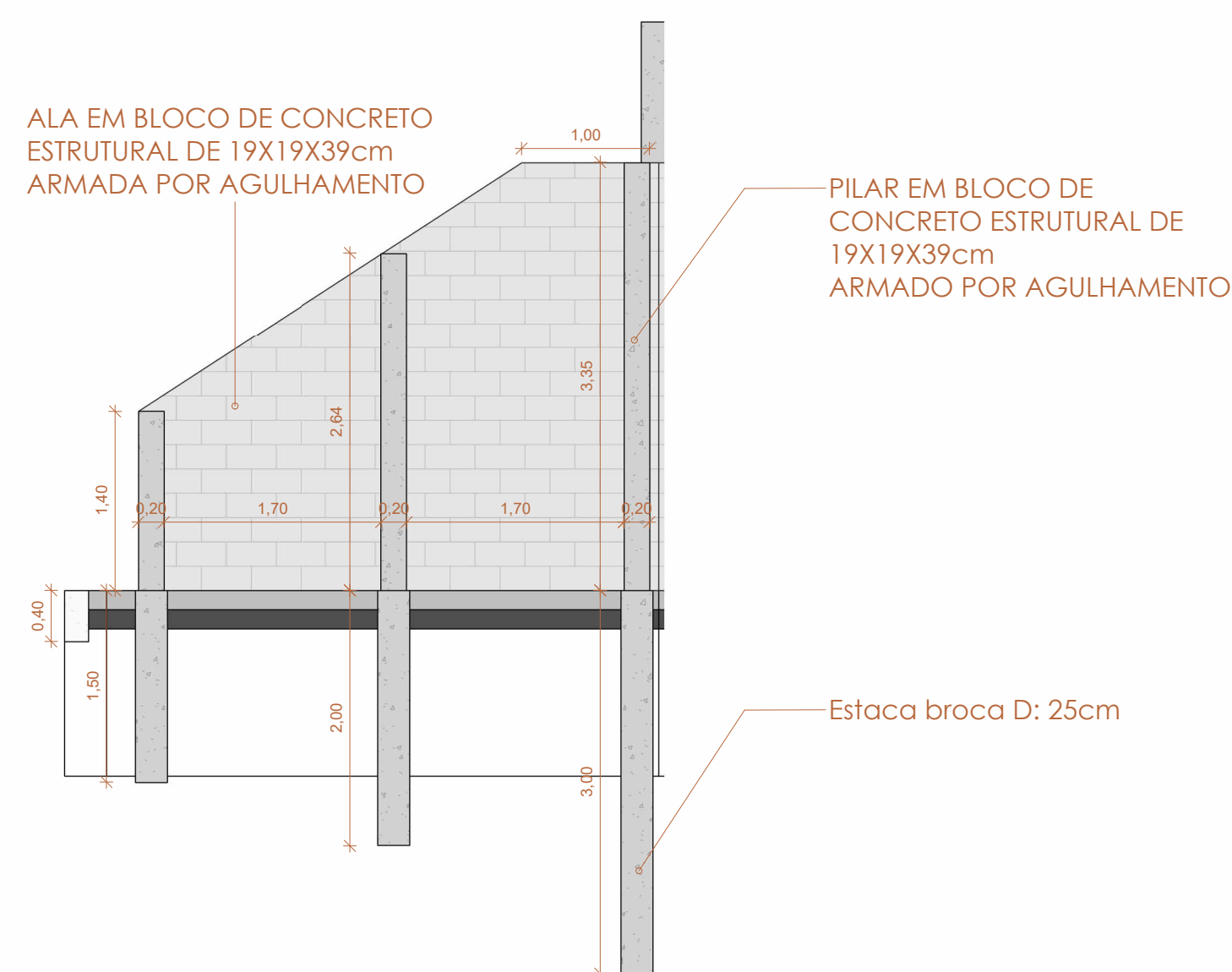
**2** CORTE B  
Escala: 1 : 50



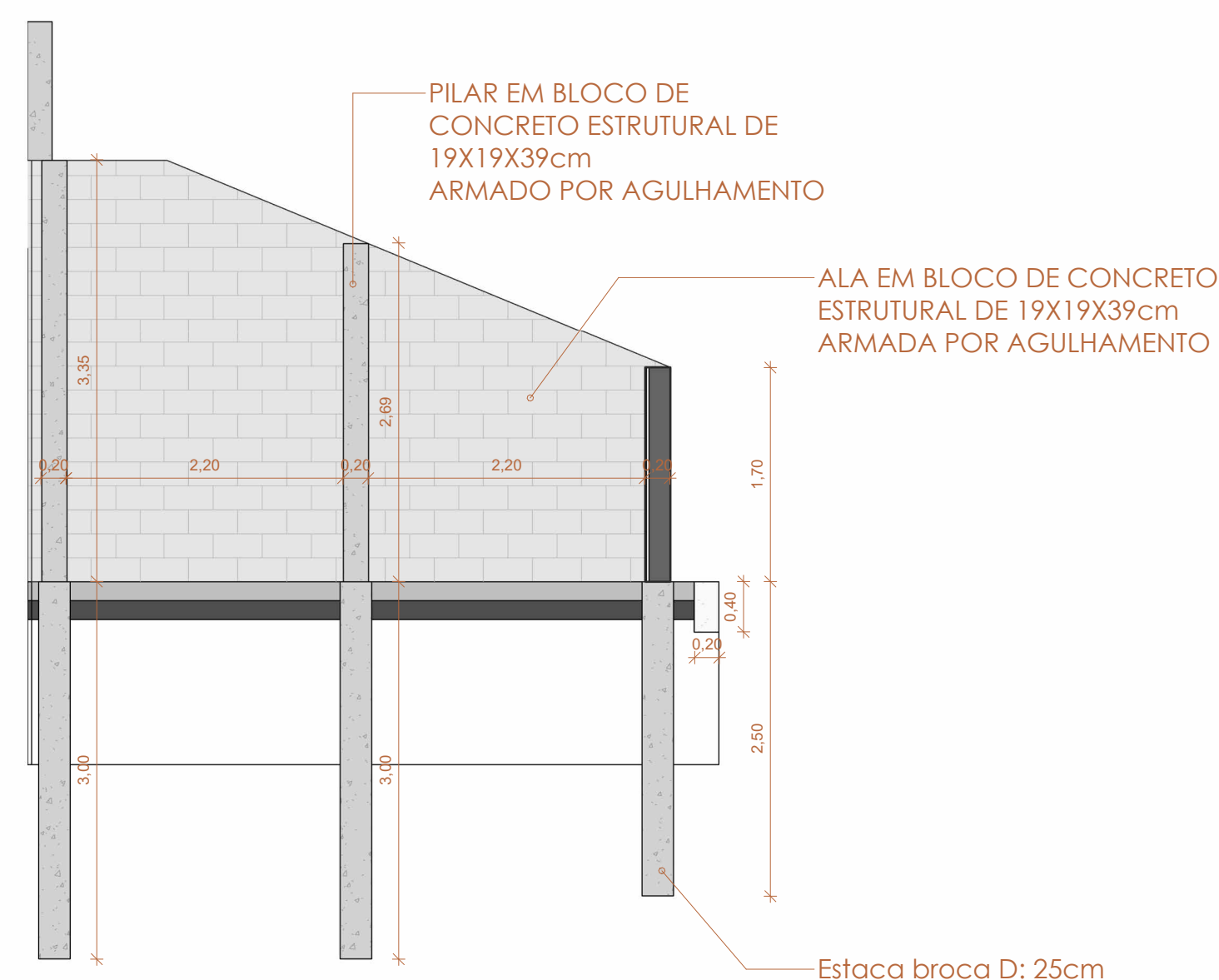
**3** DET. GUARDA-CORPO FRONTAL



**4** DETALHE - GUARDA-CORPO  
Escala: 1 : 25



**5** ALA TIPO 2



**6** ALA TIPO 1

**PROJETO DE ENGENHARIA**

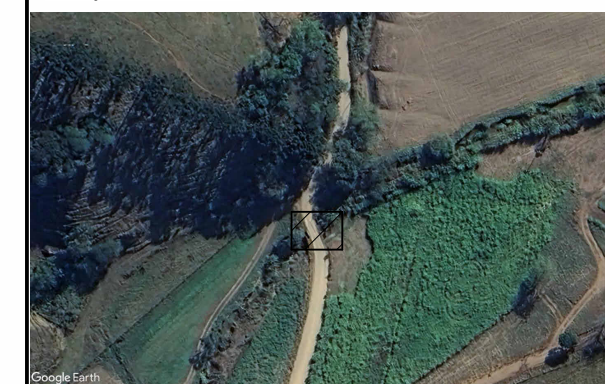
OBJETO:  
**CONSTRUÇÃO DE PONTE EM ADUELAS SOBRE O RIBEIRÃO DO QUILOMBO**

FRANCHA:  
**ARQUITETÔNICA**

COORDENADAS:  
LATITUDE: 22°40'27.53"S  
LONGITUDE: 45°44'3.36"O

ÁREA:  
40,00 m²

SITUAÇÃO SEM ESCALA:



PREFEITO  
GILBERTO DONIZETI DE SOUZA

ANDERSON DA SILVA Assinado de forma digital por  
MORAIS:3697672886 ANDERSON DA SILVA  
MORAIS:3697672886  
Dados: 2026.02.26 09:16:31  
-03'00'

SECRETÁRIA DE  
INFRAESTRUTURA, SEGURANÇA  
E MOBILIDADE  
ANDERSON DA SILVA MORAIS

ANDERSON DA SILVA Assinado de forma digital por  
MORAIS:3697672886 ANDERSON DA SILVA  
MORAIS:3697672886  
Dados: 2026.02.26 09:16:40  
-03'00'

RESPONSÁVEL TÉCNICO  
ANDERSON DA SILVA MORAIS  
CREA-SP 5063394659

ANDERSON DA SILVA Assinado de forma digital por  
MORAIS:3697672886 ANDERSON DA SILVA  
MORAIS:3697672886  
Dados: 2026.02.26  
09:16:52 -03'00'

AUTOR DO PROJETO  
ANDERSON DA SILVA MORAIS  
CREA-SP 5063394659

LOCAL:  
ESTRADA MUNICIPAL JOAQUIM DA COSTA MANSO NETO

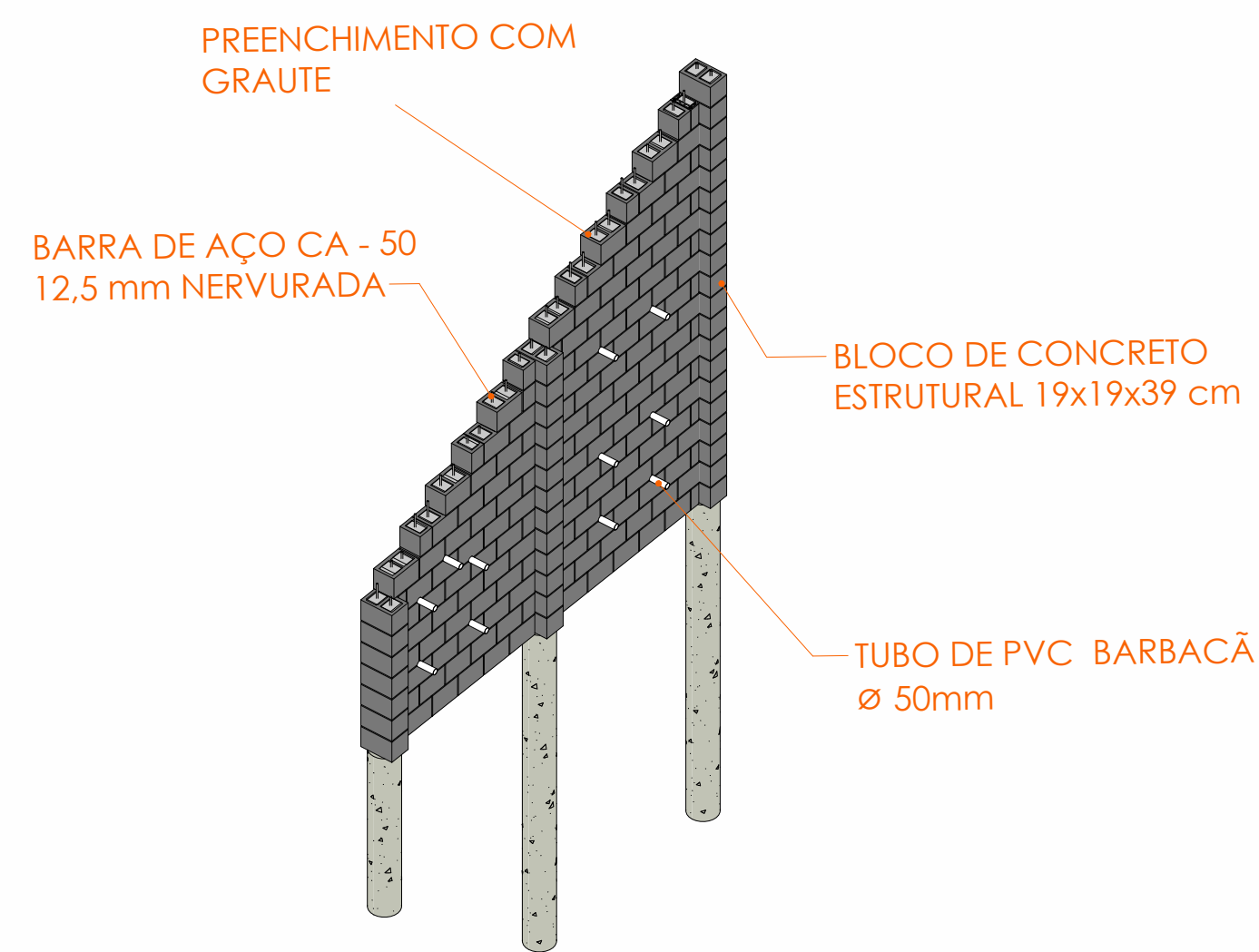
ZONEAMENTO:  
CORREDOR RURAL

UP:  
02

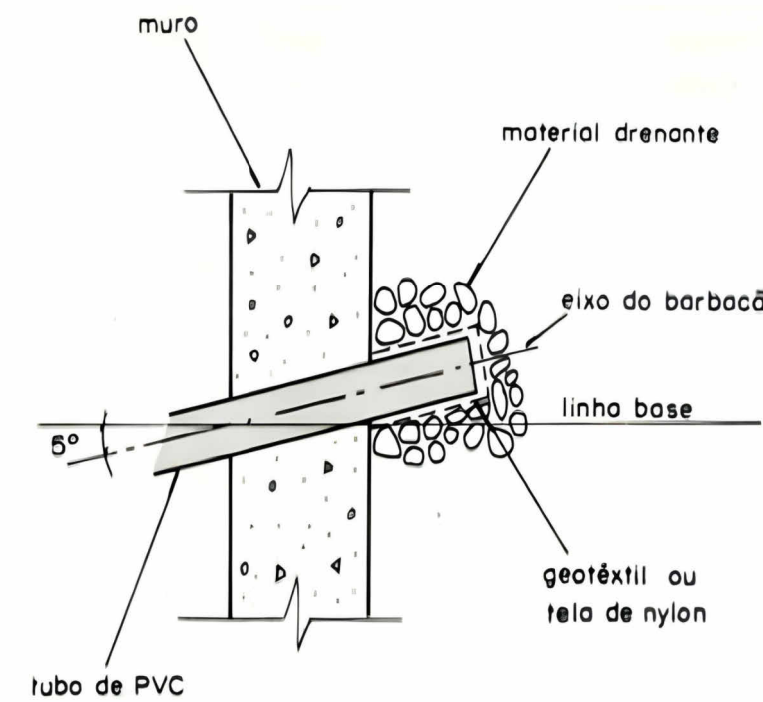
ESCALAS:  
INDICADAS

DATA:  
ABRIL/20245

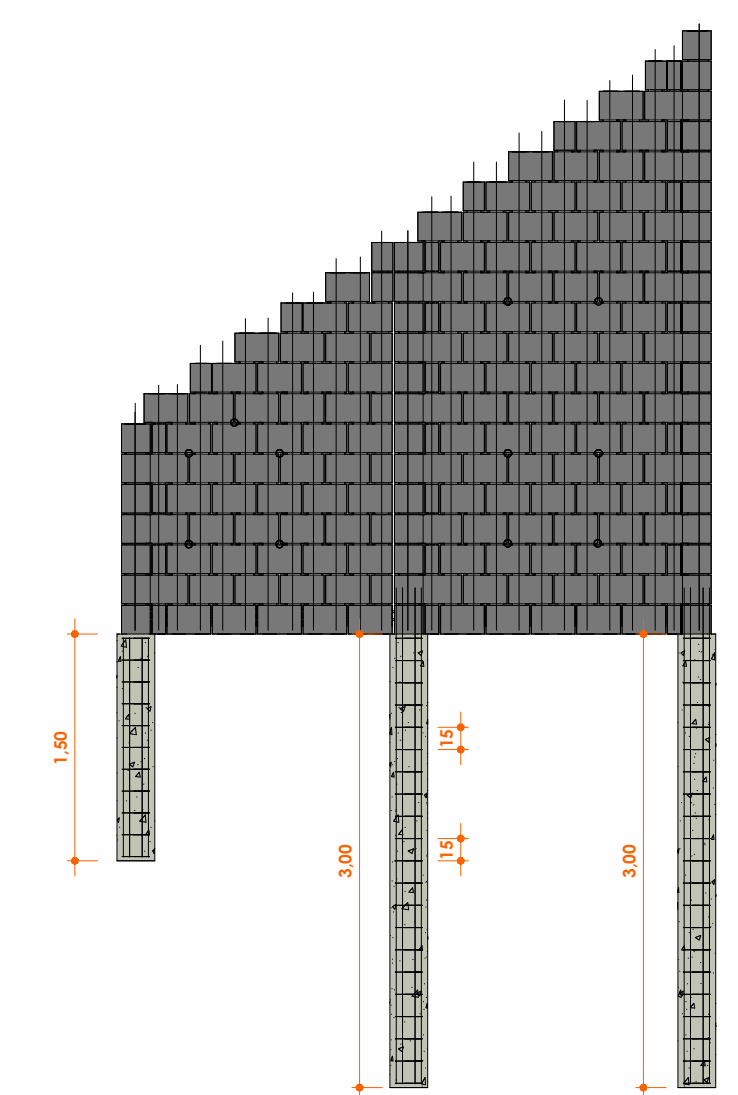
DESENHO:  
ARTHUR TEIXEIRA



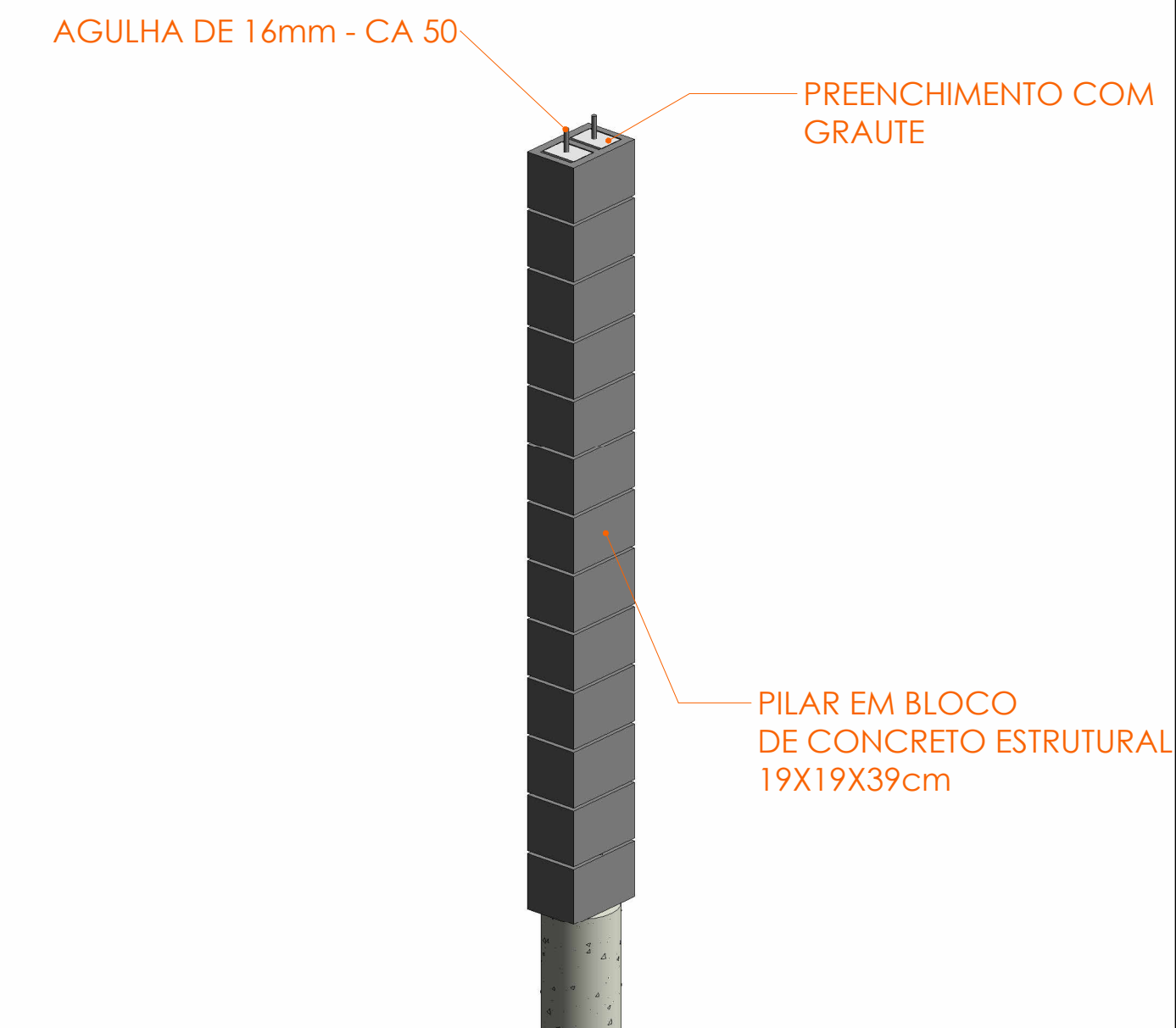
1 DET. ALVENARIA ALA



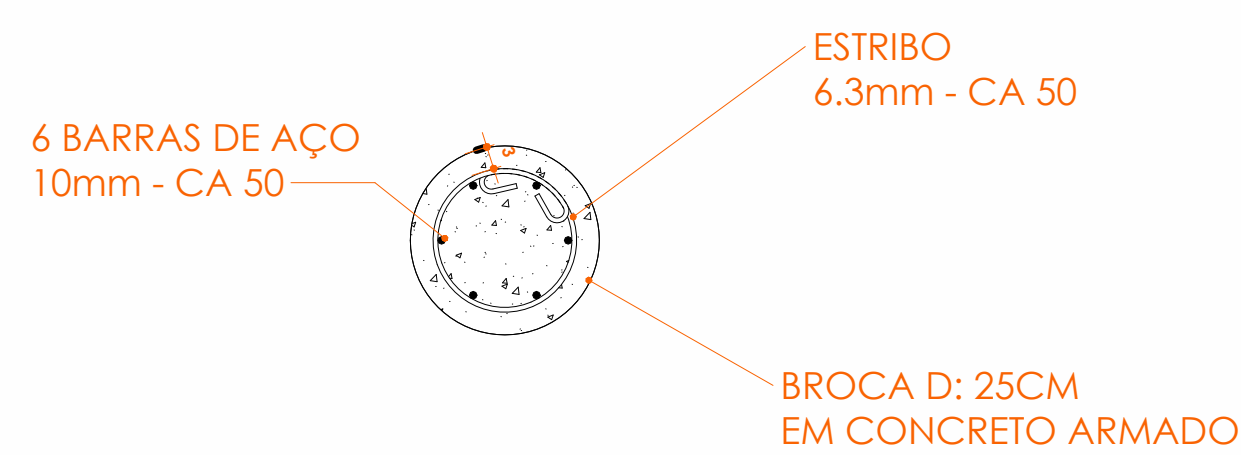
2 DET. BARBACÃ



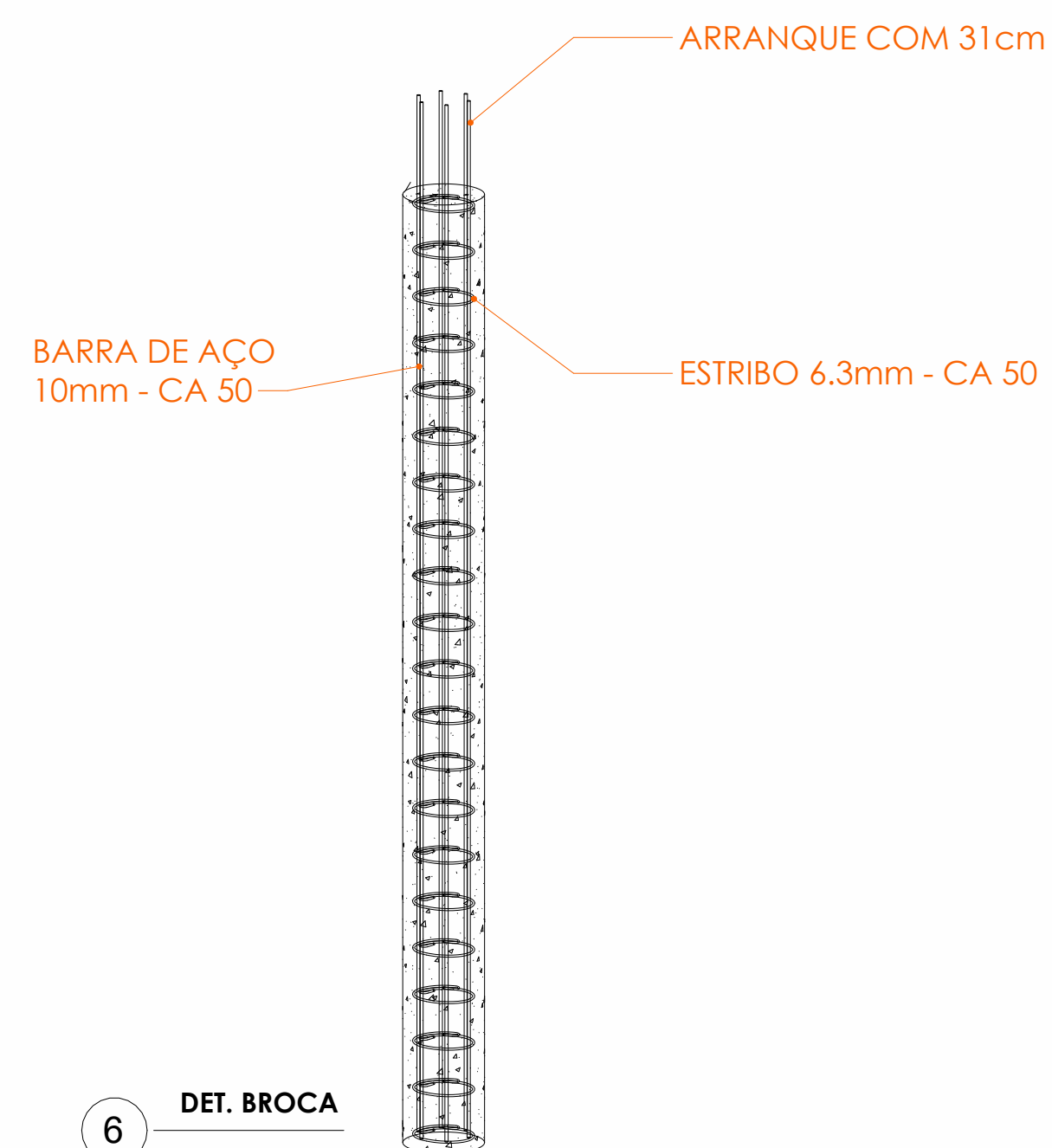
3 VISTA FRONTAL  
1 : 50



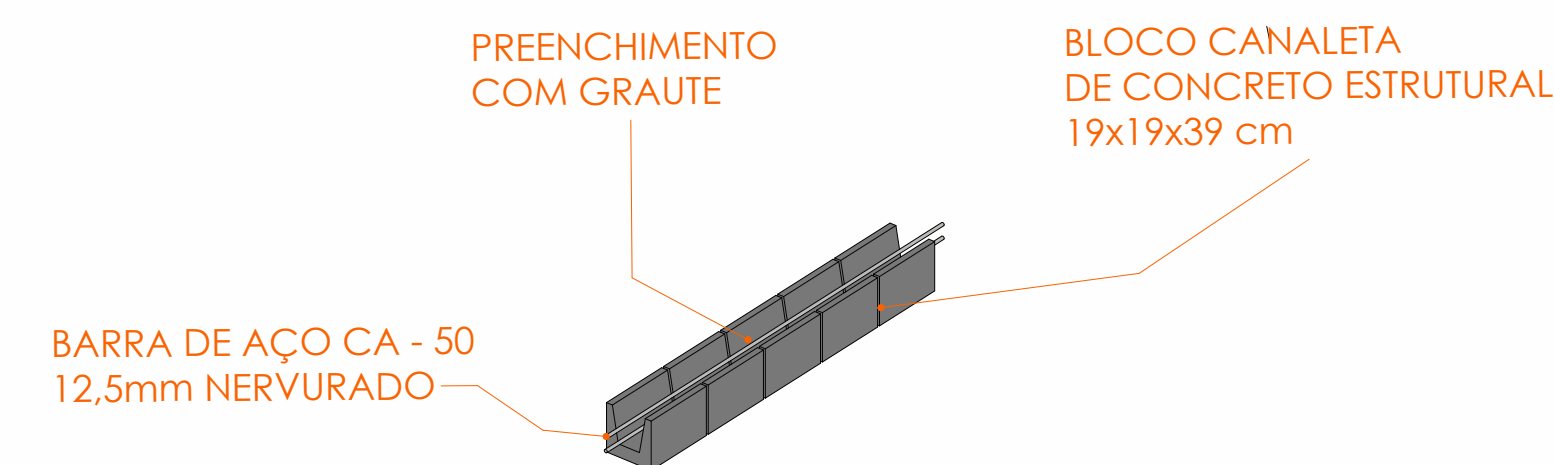
4 PILAR



5 BROCA  
1 : 10



6 DET. BROCA



7 DET. CANALETA

PROJETO DE ENGENHARIA

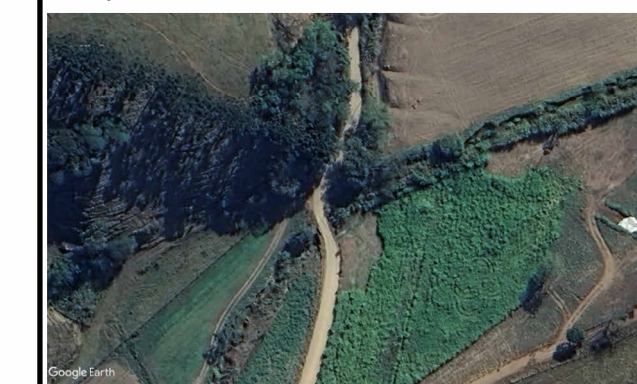
OBJETO:  
**CONSTRUÇÃO DE PONTE EM ADUELAS SOBRE O RIBEIRÃO DO QUILOMBO**

FRANCHA:  
**ARQUITETÔNICA**

COORDENADAS:  
 LATITUDE: 22°40'27.53"S  
 LONGITUDE: 45°44'3.36"O

ÁREA:

SITUAÇÃO SEM ESCALA:



PREFEITURA MUNICIPAL DA ESTÂNCIA CLIMÁTICA DE SÃO BENTO DO SAPUCAÍ - SP  
 PROCESSO Nº:  
 ALVARÁ Nº:  
 APROVADO:  
 EM: \_\_\_\_/\_\_\_\_/\_\_\_\_

PREFEITO  
**GILBERTO DONIZETI DE SOUZA**

ANDERSON DA SILVA Assinado de forma digital por ANDERSON DA SILVA  
 MORAIIS:3697672886  
 4  
 Data: 2026.02.26 09:18:18 -03'00'

SECRETARIA DE INFRAESTRUTURA SEGURANÇA E MOBILIDADE  
**ANDERSON DA SILVA MORAIIS**

ANDERSON DA SILVA Assinado de forma digital por ANDERSON DA SILVA  
 MORAIIS:3697672886  
 4  
 Data: 2026.02.26 09:18:38 -03'00'

RESPONSÁVEL TÉCNICO  
**ANDERSON DA SILVA MORAIIS**  
 CREA - SP 5063394659

ANDERSON DA SILVA Assinado de forma digital por ANDERSON DA SILVA  
 MORAIIS:3697672886  
 4  
 Data: 2026.02.26 09:18:38 -03'00'

AUTOR DO PROJETO  
**ANDERSON DA SILVA MORAIIS**  
 CREA - SP 5063394659